

Гарантийные обязательства

Изготовитель гарантирует соответствие изделия требованиям нормативных документов ГОСТ 16371-2014 и соблюдение транспортировки и хранения. Гарантия не распространяется на мебель, имеющие механические повреждения (царапины, потертости и т.п.) возникшие при транспортировки, в процессе сборки и эксплуатации, имеющие утолщение щитков от влаги (разбухание) возникшие от неправильного ухода.

В случае приобретения уцененной мебели претензия по качеству и внешнему виду не принимаются.

Срок службы изделия – 7 лет;

Срок гарантии – 1 год со дня продажи набора.

Во избежание перекосов и повреждений, а также загрязнения мебели, сборку производить на ровном полу, покрытым тканью или бумагой. Необходимо соблюдать осторожность, чтобы не повредить поверхность деталей. В сборке сложных и больших изделий желательно участие двух человек. Перед началом сборки необходимо определить расположение деталей в изделии в соответствии со схемами сборки и инструкцией. Производитель оставляет за собой право вносить изменения в конструкцию, не изменяющую внешний вид и дизайн изделия без предварительного уведомления.

ДАТА ВЫПУСКА «__»_____201 Г.

ПШТАМП СКК

ДАТА ПРОДАЖИ «__»_____201 Г.

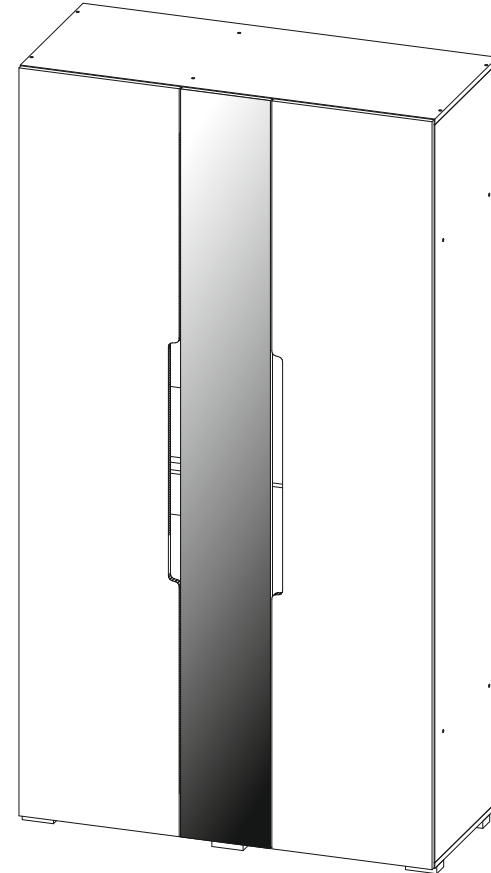
ПШТАМП МАГАЗИНА

ПАСПОРТ



Детская «МИА» Шкаф ШК053

Габаритные размеры (ШхВхГ): 1154x2120x500



ООО «Стендмебель»

440028 Россия г. Пенза, ул. Германа Титова, д. 5

e-mail: stendmebel@mail.ru www.stendmebel.ru

тел. 8 (8412) 99-02-52, 99-02-53

Уважаемый покупатель!

В целях сохранности наша мебель поставляется в разобранном виде. Напоминаем, что в стоимость изделия услуга сборки не включена. Если Вы предпочли собрать мебель самостоятельно, надеемся, что процесс сборки доставит Вам удовольствие и не займет много времени.

При покупке мебели настоятельно рекомендуем убедиться в наличии всех деталей, сверяясь с комплектующей ведомостью, т.к. после сборки изделия претензия по количеству и качеству сборочных единиц не принимаются.

Во избежание недоразумений, просим внимательно следовать алгоритму сборки изделия.

Рекомендации по сборке.

Перед началом сборки и дальнейшей эксплуатации внимательно ознакомьтесь с настоящим руководством и следуйте его рекомендациям.

Для Вашего удобства рекомендуем собирать мебель вдвоем, на ровной поверхности, соблюдая последовательность согласно представленной схеме.

Правила пользования и эксплуатации изделия

Уважаемый покупатель, срок эксплуатации мебели напрямую зависит от Вашего бережного отношения к ней:

- не допускайте попадания воды на изделие во избежание разбухания поверхностей. В случае контакта с водой, насухо протрите поверхность мягкой тканью.
- не ударяйте поверхность острыми, тяжелыми или твердыми предметами.
- не ставьте на поверхность раскаленные предмет
- при чистке, во избежание поверхностей, не используйте щетки, жесткие ткани, зернистые порошки. Для ухода за мебелью используйте специальные средства, предназначенные для мебели.
- не допускайте попадания на поверхность веществ, таких как растворители, бензин, обезжиривающие средства и т.п.
- периодически, с случае ослабления резьбовых соединений, необходима их подтяжка.
- если у Вас возникает желание самостоятельно модифицировать изделие, помните, что в этом случае наша гарантия на товар распространяться не будет.
- не соблюдение каких-либо из вышеуказанных условий, повышение возникновение недостатков мебели, являются основанием утраты права на гарантийное обслуживание.

Фурнитура

п/п	Наименование материала	Ед. изм.	Расчетное количество
	Евровинт осн.	шт	28
	Евроключ осн.	шт	1
	Заглушка на евровинт белая	шт	22
	Гвоздь 2х20 осн.	шт	90
	Шуруп 3,5х16 (фурнитуры) черный	шт	76
	Шкант 8х30 осн.	шт	4
	Петля накладная осн.	шт	12
	Пресшайба осн.	шт	20
	Полкодержатель осн.	шт	8
	Штангодержатель	шт	2
	Опора 20 мм (прямоуг пласт) осн	шт	6

**Качество мебели зависит от качества сборки.
Рекомендуем доверять сборку специалистам.**

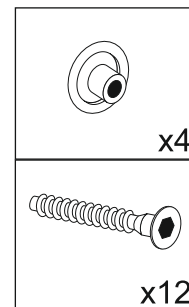
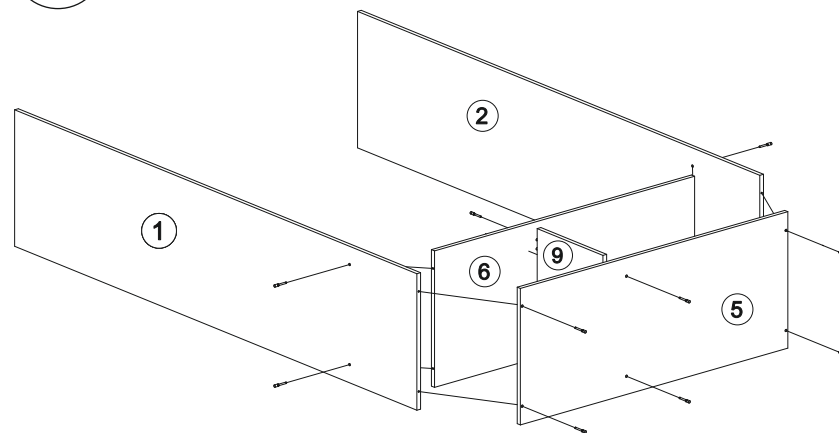
Детали корпуса

Поз.	Наименование	Заготовка		Кол-во
		Длина[L]	Ширина[W]	
1	Боковина левая	2068	480	1
2	Боковина правая	2068	480	1
3	Перегородка	1360	480	1
4	Крыша верхняя	1154	448	1
5	Крыша нижняя	1154	448	1
6	Вязка	1122	480	2
7	Полка	434	480	2
8	Вязка	434	480	1
9	Перегородка	338	480	2
10	Задняя стенка ЛДВП	457	1150	3
11	Задняя стенка ЛДВП	360	1150	2
12	Штанга	665		1
13	Соединитель	1120		2
14	Створка МДФ левая	2096	446	1
15	Створка МДФ правая	2096	446	1
16	Створка МДФ	2096	250	1

*Качество мебели зависит от качества сборки.
Рекомендуем доверять сборку специалистам.*

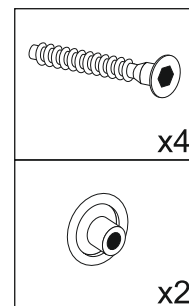
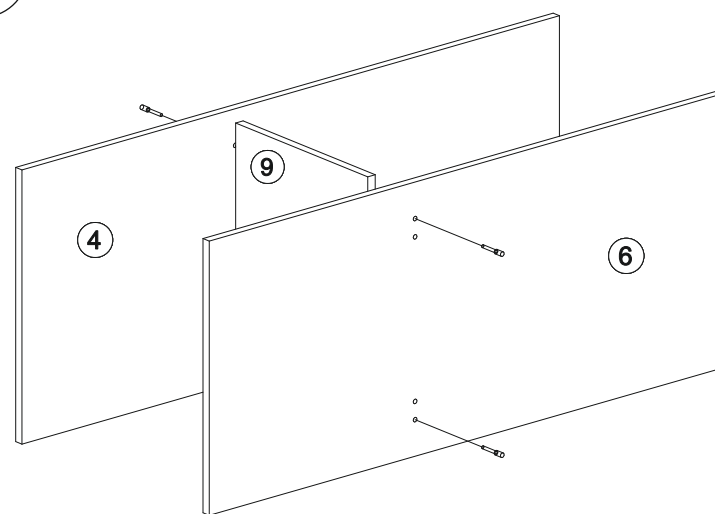
1

Сборка корпуса



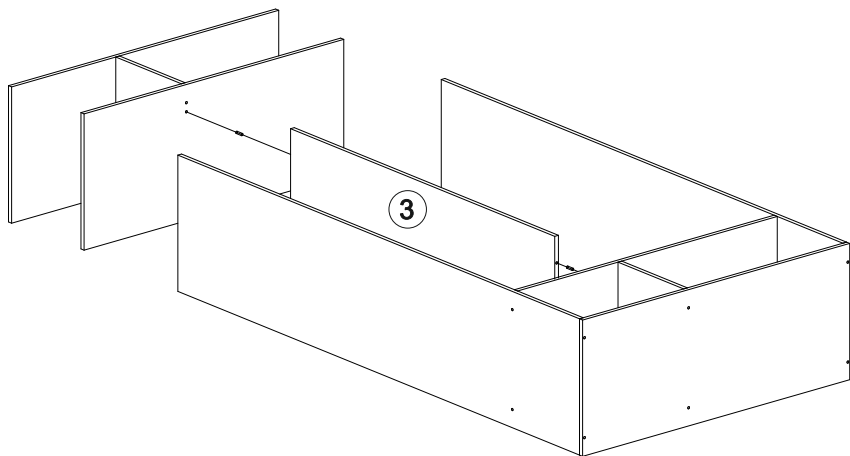
2

Сборка корпуса



Сборка корпуса

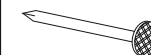
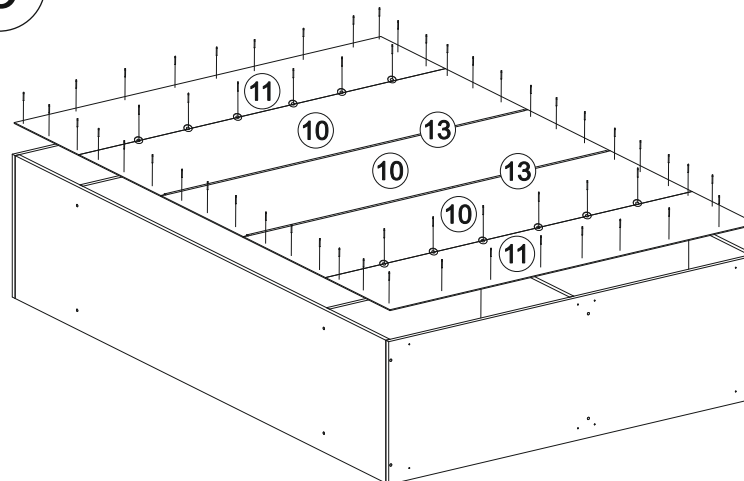
3



x4

Сборка корпуса

5



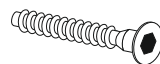
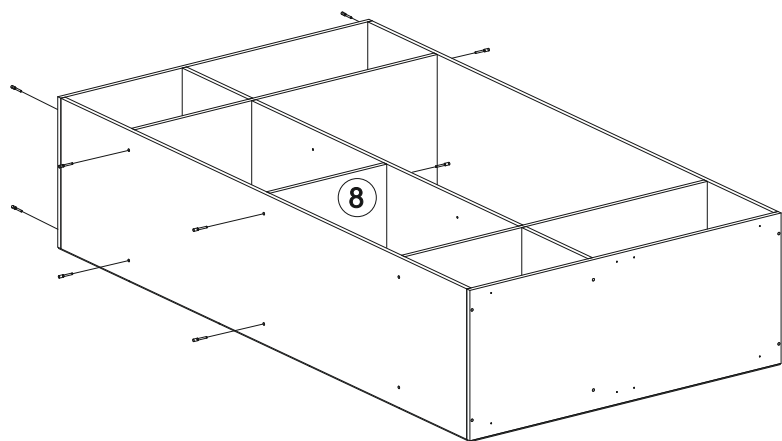
x90



x20

Сборка корпуса

4



x12

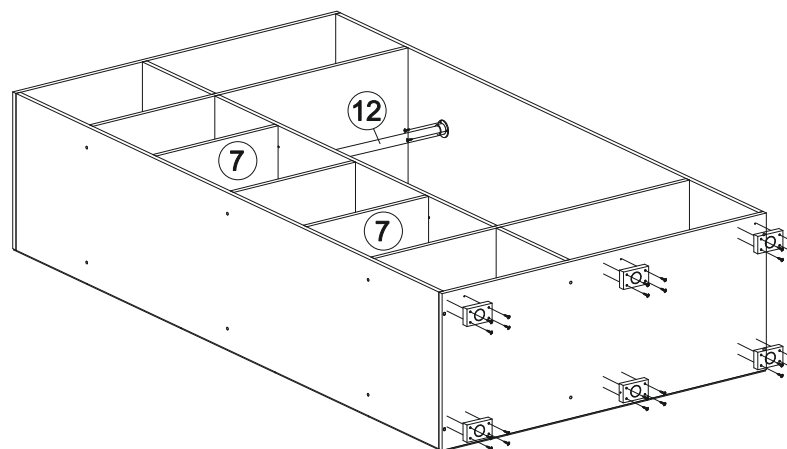


x12

Сборка осуществляется как на левую , так и на правую сторону.

Сборка корпуса

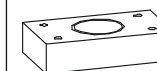
6



x2

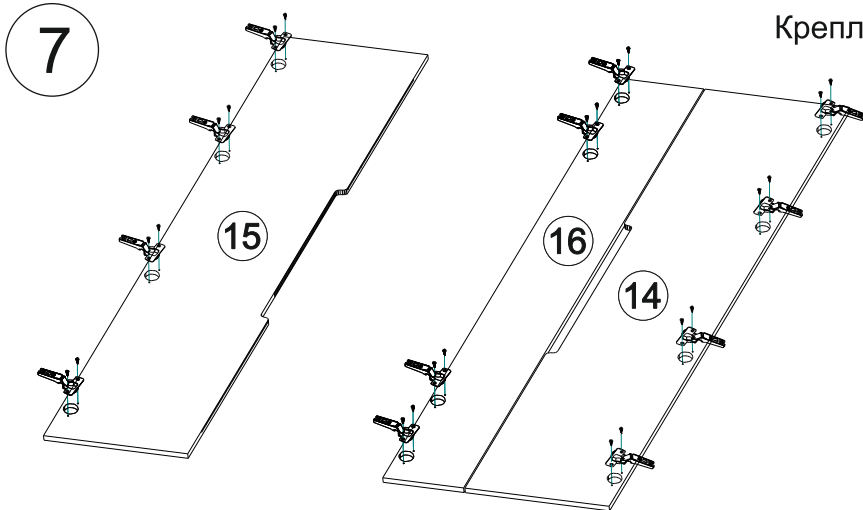


Шуруп 3,5x16
x28



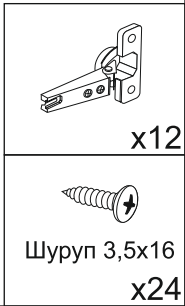
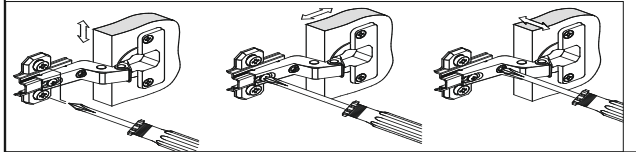
x6

Крепление петель



Регулирование зазоров и положения дверей с петлями

Регулирование по высоте Регулирование глубины Регулирование наложения



Крепление створок

